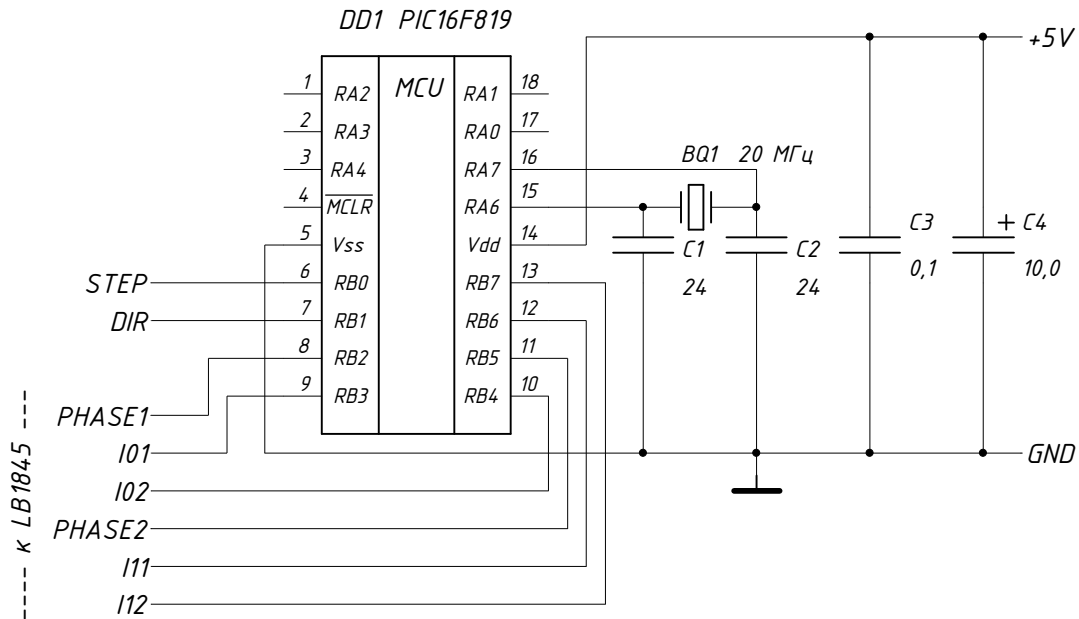


## Управление DIR/STEP для микросхем LB1845, UDN2917



Входы Enable1 и Enable2 LB1845 должны быть подключены к общему проводу (GND), PIC16F819 и LB1845 питать от общего источника +5 В.

Сигнал STEP активизируется по переходу лог.1 → лог.0.

Кварц можно на меньшую частоту, особой роли это не играет.

**А.Токарев 2007 г.**